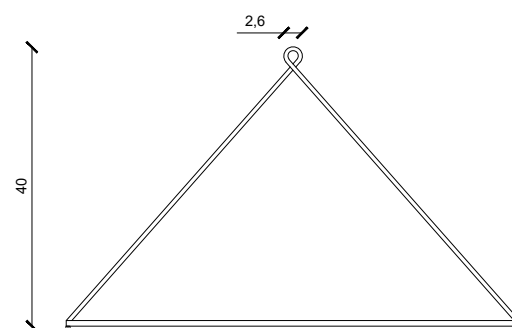
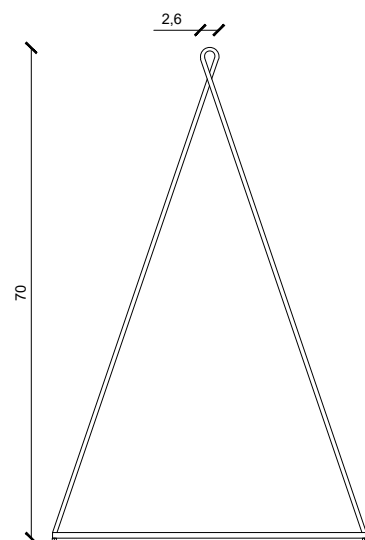
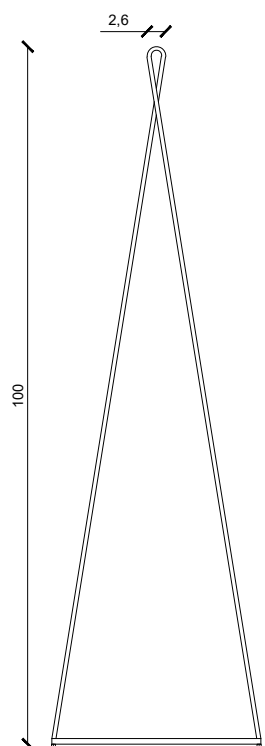
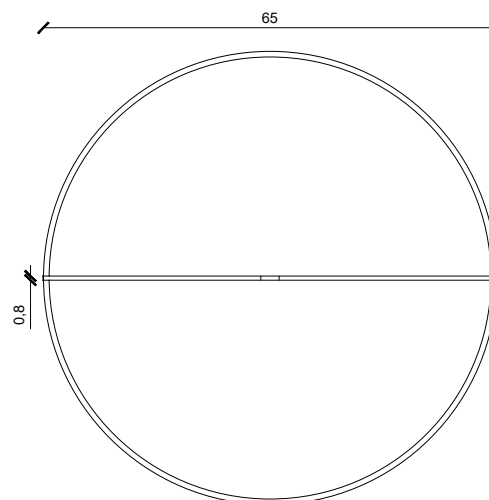
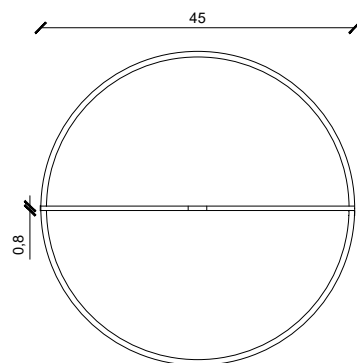
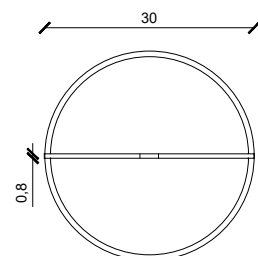


up & down ring

UP & DOWN RING - U&DR 30-45-65

Unità di misura cm



Ganci a soffitto su richiesta



RING 30 Misure struttura: diam 30 x h 100 cm. Tondini in ferro diam 8 mm per la base, diam 6 mm per le astine. Lunghezza fronde c.a. 40-45 cm. In dotazione gancio per fissaggio a soffitto. Peso: ca. 3 kg.

RING 45 Misure struttura: diam 45 x h 70 cm. Tondini in ferro diam 8 mm per la base, diam 6 mm per le astine. In dotazione gancio per fissaggio a soffitto. Lunghezza fronde c.a. 40-45 cm. Peso: ca. 3.5 kg.

RING 65 Misure struttura: diam 65 x h 40 cm. Tondini in ferro diam 8 mm per la base, diam 6 mm per le astine. Lunghezza fronde c.a. 40-45 cm. In dotazione gancio per fissaggio a soffitto. Peso: ca. 5 kg.

Colori disponibili:
verde chiaro, bianco, rosso